

Установка на любой тип конвейера  
 Уменьшение воздействия вибрации при помощи динамического нуля  
 Отображение текущей производительности на экране (тонн/час, кг/с)  
 Отображение скорости конвейера на экране (м/с)  
 Два обнуляемых накопительных счетчика  
 Выход на внешний электромеханический счетчик  
 Выход 4-20 мА в соответствии с текущей производительностью  
 Предупреждающие сигналы выхода за пределы скорости конвейера  
 ПИД-регулятор для контроля скорости двигателя  
 Выход на внешний индикатор

тензодатчики

терминалы

весы

автовесы

► автоматические системы

аксессуары



TYPE BS

## Конвейерные весы

Конвейерные весы Esit-BS предназначены для измерения массы сыпучих материалов, транспортируемых ленточными конвейерами. Производительность напрямую зависит от скорости конвейерной ленты и количества материала на ленте.

### Грузоприемная платформа на роликовых опорах.

Конвейерные весы Esit-BS производятся в виде двух моделей: BS-2 - взвешивание одной роликовой опоры и BS-4 - взвешивание нескольких роликовых опор. Выбор модели зависит от места установки весов. Грузоприемное устройство установлено на 2-х датчиках на модели BS-2 и на 4-х датчиках на модели BS-4. Степень защиты IP68.

### Контроллер

Вся информация с грузоприемной платформы поступает, обрабатывается и отображается на микропроцессорном контроллере Esit-LCA. При подключении к ПК возможно удаленное управление контроллером и накопление статистических данных работы весов.

BS-2

BS-4



CERTIFIED  
 DS/EN ISO 9001  
 DSC01211

MDB-BSTR-R06-0208

В связи с технологическим развитием компания Esit оставляет за собой право вносить любые изменения в производимую продукцию.

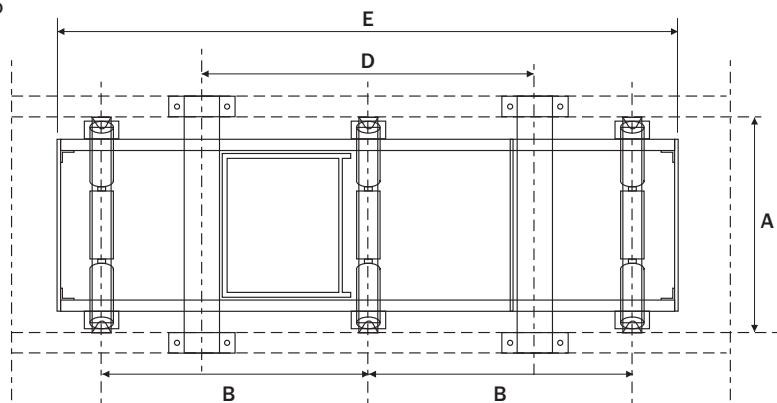
	BS-2	BS-4
Чувствительность	0,5%	0,25%
Максимальная производительность	5000 тонн/ч	16000 тонн/ч
Максимальная скорость конвейера	3 м/с	4 м/с
Минимальная нагрузка	20 кг/м	10 кг/м
Максимальная нагрузка	280 кг/м	900 кг/м
Диаметр роликов (макс.)	100 мм	200 мм
Ширина ленты (мин.)	300 мм	600 мм
Ширина ленты (макс.)	2200 мм	2200 мм
Количество датчиков	2	4

## Особенности контроллера

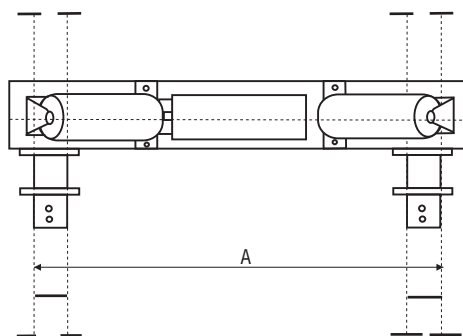
Высокая скорость и точность измерений  
 Панель управления со степенью защиты IP66  
 Международные сертификаты OIML R76, CE  
 Установка выходного диапазона в соответствии с датчиками  
 Цифровой фильтр  
 Настройка и калибровка при помощи кнопочного управления  
 Аналоговые и цифровые выходы  
 Удаленное управление всеми параметрами контроллера  
 Подключение нескольких устройств к одному каналу связи при помощи стандарта связи RS 485

## Опции контроллера

Аналоговый выход 4-20 мА  
 Порт связи RS 232/485  
 2 встроенных релейных контакта  
 Экранная чувствительность 1/1 000 000  
 Программное обеспечение DLMS\_BS  
 Программное обеспечение DLMS\_NW



Грузоприемная платформа с несколькими роликоопорами  
 Модель BS-4



Грузоприемная платформа на одной роликоопоре  
 Модель BS-2

### Размеры (см, мин. - макс.)

Размер	Мин.	Макс.
A	40	220
B	20	80
D	60	300
E	100	400